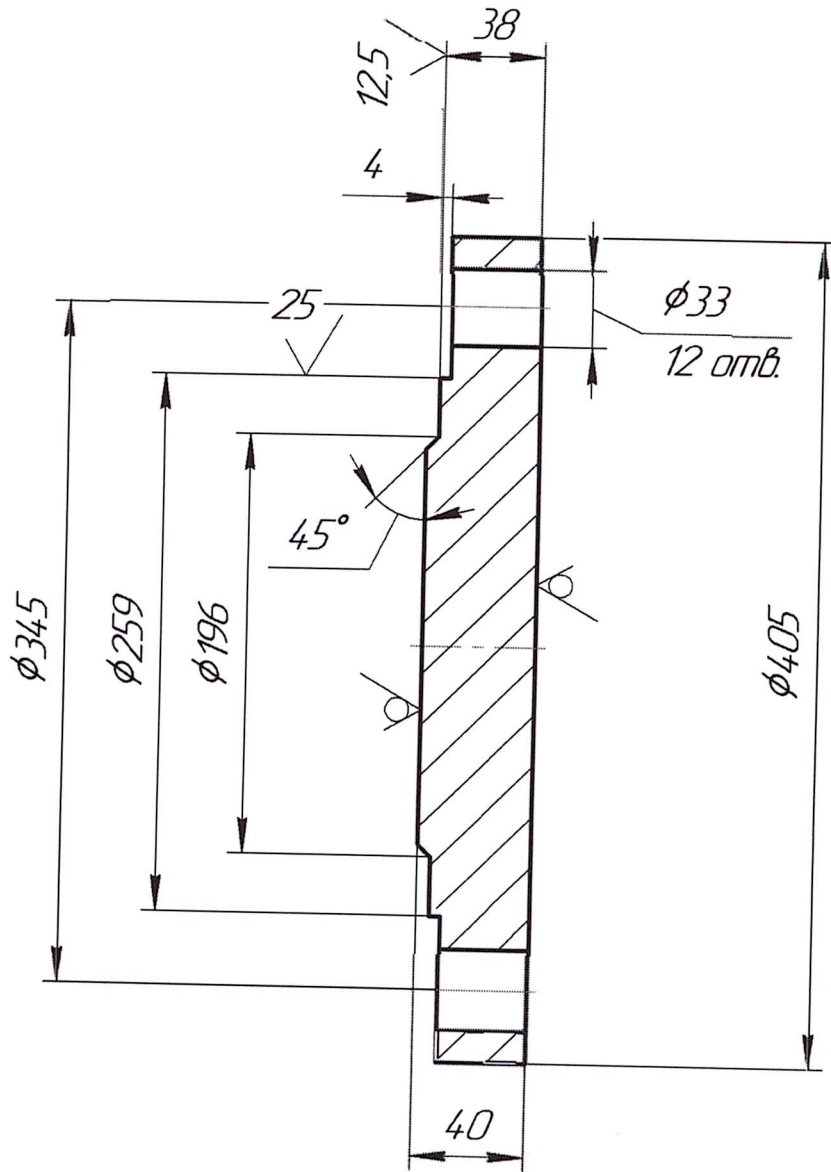


2-200-63

100 ✓ (✓)



1. Н14, н14.



Согласовано Назаренко С.И.

2-200-63

Паспорт на изделие
Изготовлен и принят в соответствии с
требованиями государственных стандартов
действующей технической документации.
Изм. 1/1979 на № 200/11 к проекту 200/11
Разраб. 200/11 к проекту 200/11
Гарантийный срок 24 месяца.

Заглушка
АТК 24.200.02-90

Лист	Масса	Масштаб
	33,8	д/м

Сталь 20 ГОСТ 1050-88

Лист 1

ПКФ Челкомплект

Копировал

Формат А4

Перв. примен.	
Справ. №	
Подп. и дата	
Взам. инв. №	
Инв. № 01/01	
Взам. инв. №	
Подп. и дата	
Инв. № подл.	
Изм.	
Разраб.	
Пров.	
Т.контр.	
Н.контр.	
Утв.	