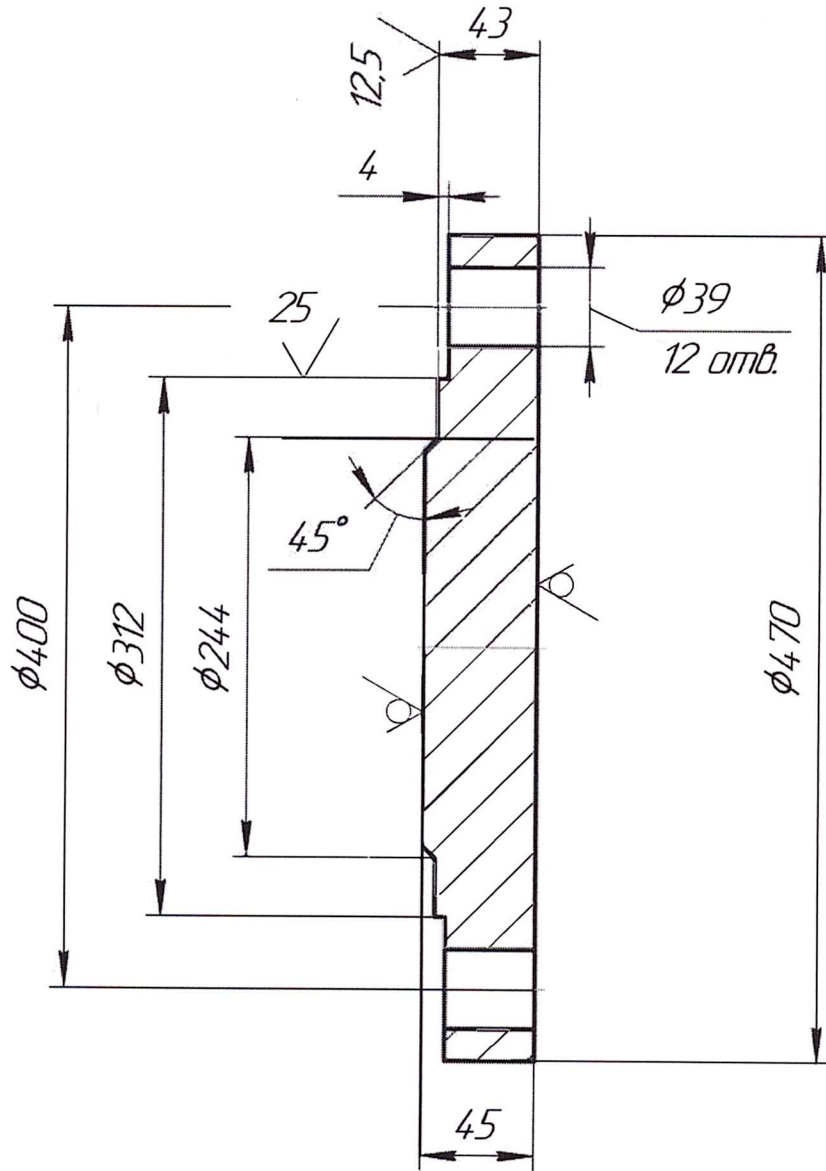


2-250-63

100 \checkmark (\checkmark)



1. H14, h14.



Сотласовано *Сотласов*

2-250-63

Паспорт на изделие	
Изготовлен и принят в соответствии с требованиями государственных стандартов, действующей технической документации.	
Изм. №	Дата
Гарантийный срок 24 месяца.	
Проб.	
Т.контр.	
Н.контр.	
Утв.	

Заглушка
АТК 24.200.02-90

Сталь 20 ГОСТ 1050-88

Лит.	Масса	Масштаб
	51,9	δ/м
Лист	Листов	1
ПКФ Челкомплект		