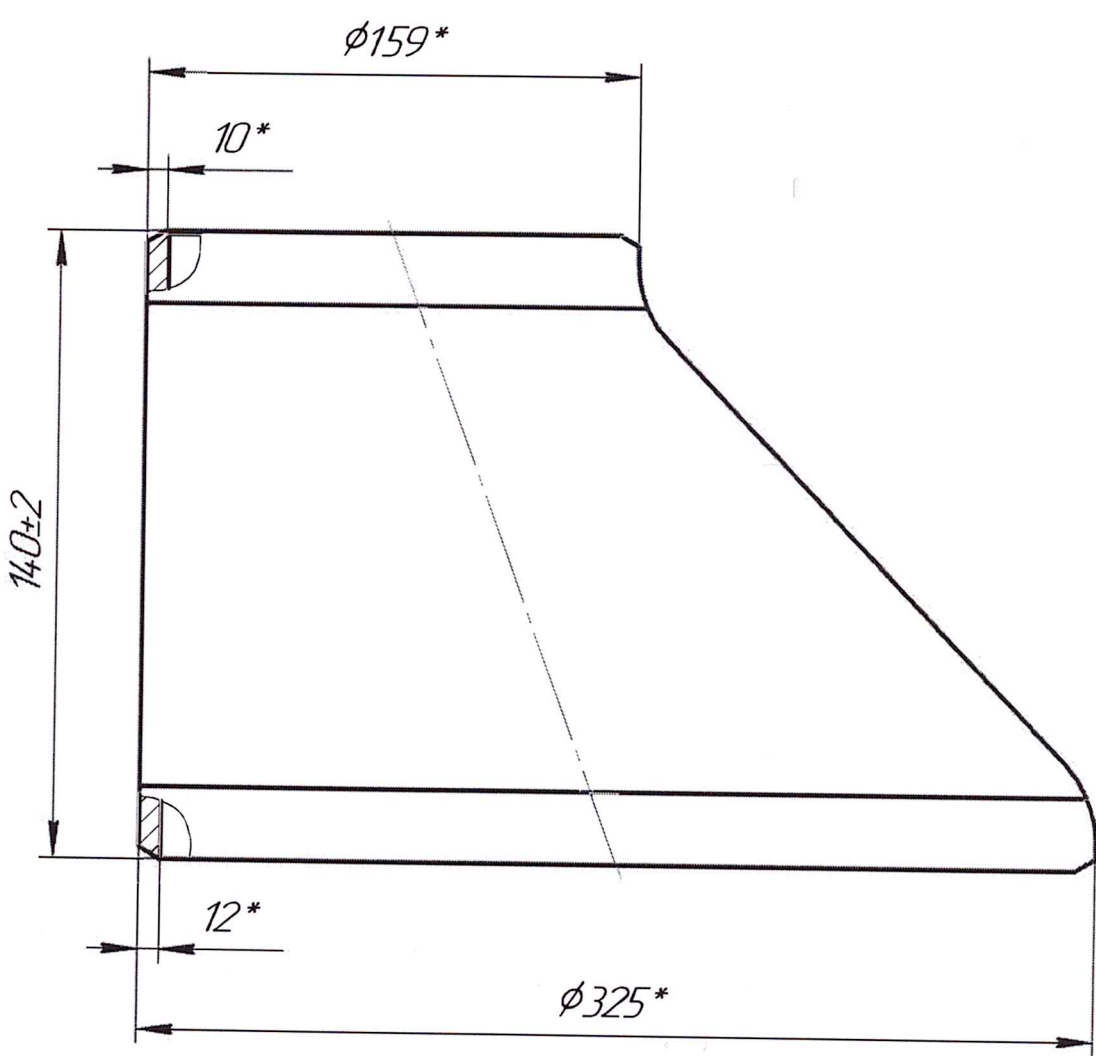


✓ (✓)



1. *Размеры для справок.

Составлено *С.В.*



И-в. № подл.	Подп. и дата	И-в. № экз.	Подп. и дата	И-в. № экз.	Подп. и дата	И-в. № экз.	Подп. и дата	И-в. № экз.	Подп. и дата	И-в. № экз.	Подп. и дата
<p>Паспорт на изделие Изготовлен и принят в соответствии с требованиями государственных стандартов, действующей технической документации. Признан годным к эксплуатации. Гарантийный срок 24 месяца. Дата</p>								Лист		Масса	Масштаб
<p>Переход Э 530.12-273.10 ГОСТ 17378-2001</p>									17,0	δ/м	
<p>Сталь 20 ГОСТ 1050-88</p>								Лист	Листов	1	
<p>ПКФ ЧЕЛКОМПЛЕКТ</p>											