

Сборочные единицы и детали трубопроводов
ОТВОДЫ ГНУТЫЕ НА P_y св. 10 до 100 МПа
 (св. 100 до 1000 кгс/см²)

ГОСТ
 22793—83

Конструкция и размеры

Assembly units and pipeline parts.
 Bend arms
 for $P_{ном}$ 9,81—98,1 МПа (100—1000 кгф/см²).
 Construction and dimensions

Взамен
 ГОСТ 22793—77

ОКП 36 4700

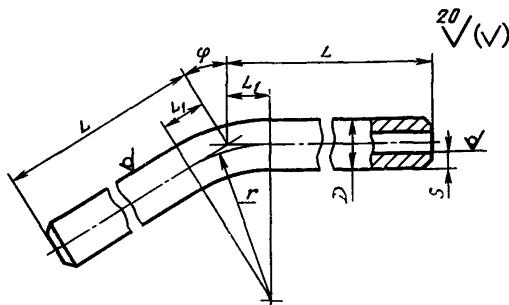
Постановлением Государственного комитета СССР по стандартам от 25 ноября 1983 г. № 5517 срок введения установлен

с 01.01.85

1. Настоящий стандарт распространяется на гнутые отводы с углом $\varphi = 15; 30; 45; 60; 90^\circ$ для трубопроводов, применяемых на предприятиях отраслей нефтехимической промышленности и для производства минеральных удобрений, на P_y св. 10 до 100 МПа (св. 100 до 1000 кгс/см²) и D_y от 6 до 200 мм при температуре среды от минус 50 до плюс 510 °С.

2. Конструкция и размеры отводов должны соответствовать указанным на чертеже и в таблице.

3. Технические требования — по ГОСТ 22790—89.



Издание официальное

Настоящий стандарт не может быть полностью или частично воспроизведен, тиражирован и распространен без разрешения Госстандарта СССР

Размеры в мм

Условный проход D_y	Исполне- ние дета- лек	D	s	r	L	L_1 в зависимости от φ					Масса, кг, не более
						15°	30°	45°	60°	90°	
						6	2	11	2,5	55	
		12	3,0	0,3							
	4	15	4,5	90	180	23	23	38	51	90	0,5
10	2	18	3,5								0,6
	4	20	4,5	125	220	18	33	53	73	125	1,0
	2	25	4,5								0,8
	4	25	5,0	170	300	22	45	70	97	170	0,9
15	2	35	9,0								2,3
	1	35	5,0	225	360	30	60	93	135	225	1,5
	2	38	6,0								2,6
	4	38	6,0	250	400	32	68	106	142	250	4,3
25	2	45	9,0								4,6
	3	45	10,0	275	450	36	70	114	158	275	7,1
	4	50	12,0								3,7
	1	45	6,0	340	560	45	90	145	195	340	4,0
	2	51	11,0								4,7
	2	50	9,0	450	680	69	120	260	260	450	5,7
32	3	57	12,0								9,3
	4	68	16,0	250	400	32	68	106	142	250	16,1
	1	56	7,0								5,9
	1	57	7,0	275	450	36	70	114	158	275	6,1
40	2	68	12,0								13,0
	3	68	14,0	340	560	45	90	145	195	340	14,6
	4	83	19,0								29,3
	1	76	9,0	450	680	69	120	260	260	450	14,5
50	2	83	14,0								23,3
	3	102	20,0								47,2

Размеры в мм

Продолжение

Условный проход D_y	Исполне- ние дета- ли	D	s	r	L	L_1 в зависимости от φ					Масса, кг, не более								
						15°	30°	45°	60°	90°									
50	4	102	22,0	450	680	69	120	180	260	450	50,7								
	1	89	11,0			75	150	240			24,8								
65	2	102	16,0	480	740	78			145	225	310	330	480	39,7					
	3	114	22,0				63,8												
	4	127	28,0				525	800						75	150	240	330	480	94,3
	1	114	14,0				480	740						75	150	240	330	480	44,1
80	2	127	18,0	525	800	80	160	250	345	600	109,4								
	3	140	25,0	600	900	85	170	263	365	630	188,9								
	4	159	36,0	630	1000	85	170	263	365	630	188,9								
	1	127	14,0	525	800	75	145	225	310	525	53,8								
100	2	140	20,0	600	900	80	160	250	345	600	91,3								
	3	159	28,0	630	1000	85	170	263	365	630	156,5								
	4	180	40,0	710	1120	95	195	295	410	710	267,1								
	1	159	18,0	630	1000	85	170	263	365	630	108,3								
125	2	180	28,0	710	1120	95	195	295	410	710	203,0								
	3	194	36,0	800	1300	105	215	330	435	800	316,5								
	4	219	48,0	900	1400	120	243	375	520	900	488,5								
	1	194	20,0	800	1300	105	215	330	455	800	192,4								
150	2	219	32,0	900	1400	120	243	375	520	900	356,1								
	3	245	45,0	1120	1550	160	300	470	640	1120	581,1								
	4	273	60,0								825,2								
	1	245	25,0								355,2								
2	273	38,0	576,6																
200	3	299	50,0	1250	1800	170	335	520	725	1250	940,5								

Примечание. В отдельных технически обоснованных случаях по согласованию между потребителем и изготовителем допускается изготовление отводов с длинами прямых участков меньшими, чем L , но не менее, чем $L_1 + D$, а также увеличивать размер L с одного или обоих концов отвода в пределах мерной длины труб.

С. 4 ГОСТ 22793—83

Пример условного обозначения гнутого отвода исполнения 4, с углом $\varphi=15^\circ$, D_y 65 мм, на условное давление P_y 100 МПа согласно табл. 1 ГОСТ 22790—89, из трубы 127×28 мм, из стали марки 20ХЗМВФ:

Отвод 4—15°—65—100—127×28—20ХЗМВФ — ГОСТ 22793—83
